



ПОДЪЕМНИКИ

Ножничные электрические

Ножничные дизельные

Коленчатые дизельные

Телескопические дизельные

Сферы применения



Обслуживание зданий



Фасадные работы



Внутренние работы



Внешние работы

Аренда / Продажа / Сервис

www.arlift.ru

8 (800) 555 19 28

ГЕОГРАФИЯ АРЛИФТ



Надежная, выверенная годами стратегия позволяет **АРЛИФТ** укреплять свои позиции в области строительных технологий, расширять географию распространения продукции и наращивать портфолио реализованных проектов.



2019

ТОП-3 лучших арендных компаний Европы в категории средний / малый бизнес по версии ERA (European Rental Association)



2019

Премия за инновации и нововведения по версии НААСТ (Национальная ассоциация арендодателей строительной техники)



2020

Лучший арендный продукт года по версии НААСТ (Национальная ассоциация арендодателей строительной техники)



Филиалы АРЛИФТ



Объекты АРЛИФТ

2

страны

12

филиалов

18

лет лидерства

2500

объектов в год

более

О КОМПАНИИ

№1 НА РЫНКЕ
МИНИ-КРАНОВ,
ВАКУУМНЫХ
ЗАХВАТОВ
И СТЕКЛОРОБОТОВ

Компания **АРЛИФТ** является признанным лидером рынка малогабаритной подъемной техники и входит в число ведущих торгово-производственных компаний, работающих в области строительства на территории Российской Федерации и стран СНГ.

С каждым годом **АРЛИФТ** пополняет линейку оборудования и насыщает ее современными видами техники, позволяющими решать сложнейшие строительные задачи.

Приоритетные направления деятельности АРЛИФТ



Сдача в аренду
спецтехники



Продажа
спецтехники

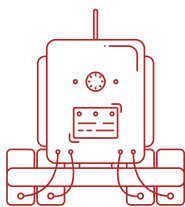


Сервисное обслуживание
спецтехники

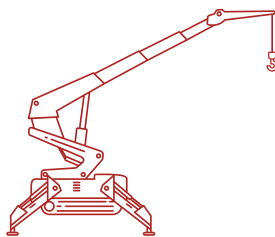


Производство
вакуумных захватов

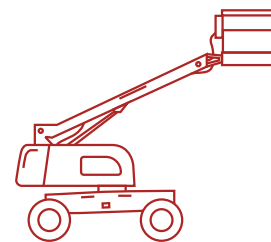
Линейка оборудования



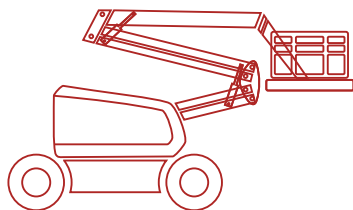
Вакуумные захваты



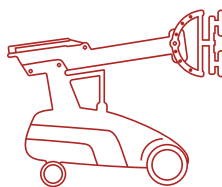
Мини-краны



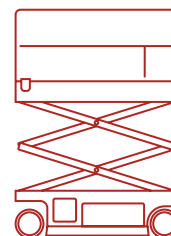
Телескопические подъемники



Коленчатые подъемники



Стеклороботы



Подъемники для людей

НОЖНИЧНЫЕ ПОДЪЕМНИКИ



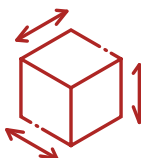
Электродвигатель
мощностью
до 3,3 кВт / 4,49 л. с.



Работа от
аккумулятора



Рабочая высота
до 15,8 метра



Компактные
размеры



Высокий процент
подъема



Для решения сложных
задач на высоте

Таблица характеристик ножничных подъемников

	AS0607	AS0808	AS1012	AS1212	AS1413
Рабочая высота, м	7,8	10	12	14	15,8
Высота подъема платформы, м	5,8	8	10	12	13,8
Длина (с лестницей / без лестницы), м	1,83 / 1,65	2,40 / 2,25	2,47 / 2,22	2,47 / 2,22	2,8 / 2,65
Ширина, м	0,76	0,83	1,18	1,18	1,3
Высота, м	2,12	2,32	2,43	2,56	2,74
Габариты платформы (Д x Ш), м	1,63 x 0,74	2,26 x 0,81	2,26 x 1,15	2,26 x 1,15	2,64 x 1,15
Общий вес, кг	1580	2140	3000	3300	3570
Грузоподъемность платформы, кг	230	230	320	320	320
Тип двигателя	Электрический	Электрический	Электрический	Электрический	Электрический
Мощность двигателя, кВт/л.с.	3,3 кВт / 4,49 л.с.	3,3 кВт / 4,49 л.с.	3,3 кВт / 4,49 л.с.	3,3 кВт / 4,49 л.с.	3,3 кВт / 4,49 л.с.
Емкость аккумулятора, мин	25A/445; 75A/115	25A/447; 75A/115	25A/488; 75A/132	25A/280; 75A/70	25A/280; 75A/70
Выдвижение дополнительной платформы, м	0,9	0,9	0,9	0,9	0,9
Грузоподъемность дополнительной платформы, кг	120	120	120	120	120
Преодолеваемый подъем, %	25	25	25	25	25
Размер колес, мм	305 x 114	380 x 130	380 x 130	380 x 130	380 x 130

Преимущества

+ Экологичность

Самоходный подъемник, с низким уровнем шума и защитой окружающей среды

+ Высокий процент подъема

Преодолеваемый подъем до 25% (до 14 градусов)

+ Компактность

Компактное и гибкое управление, подходит для работы в узком пространстве и там, где есть ограничения по весу оборудования

+ Прочность

Немаркированные шины в стандартной комплектации, прочные и устойчивые к царапинам



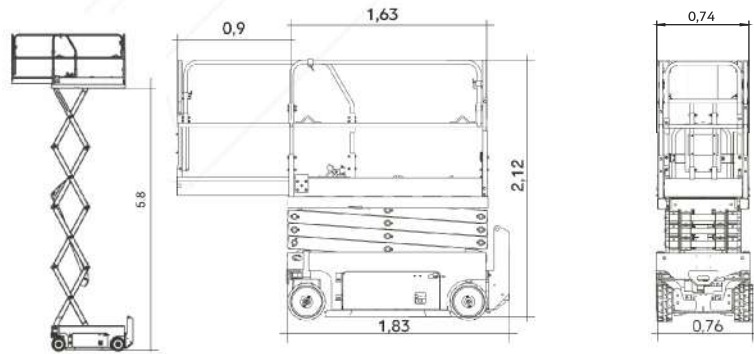
Стандартная комплектация

- Выдвижение дополнительной платформы
- Складные поручни для удобства транспортировки
- Пропорциональный контроль управления передвижением подъемника
- Сигнализация при отклонении платформы
- Система контроля перегрузки
- Звуковой сигнал при опускании платформы с сигнальными маячками
- Счетчик мото-часов
- Литий-ионные аккумуляторы

Рабочая высота ножничных подъемников

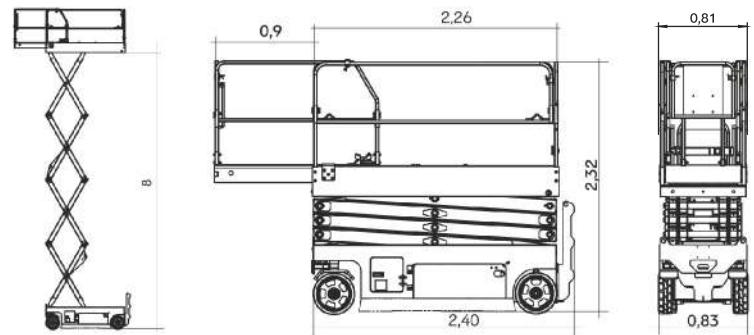
↑ **7,8 м**
рабочая высота

AS0607



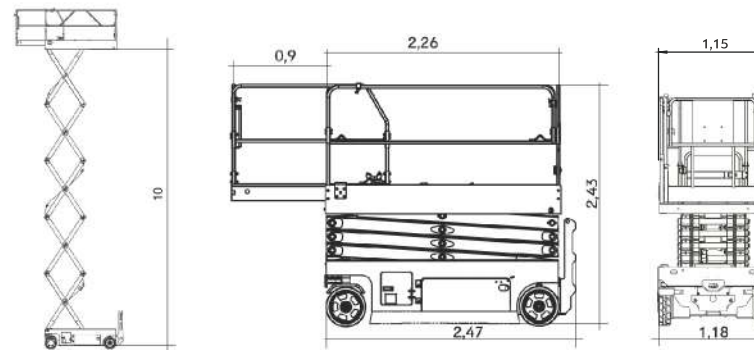
↑ **10 м**
рабочая высота

AS0808



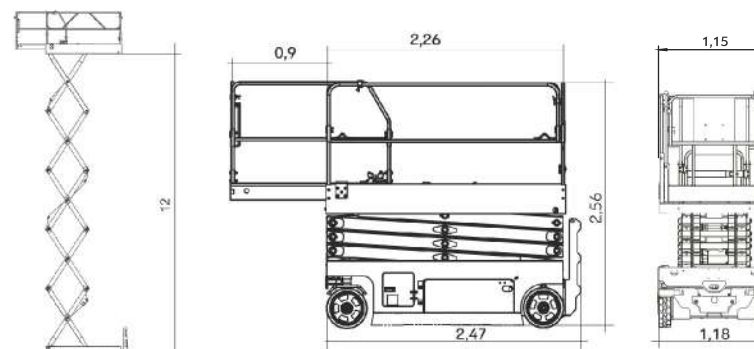
↑ **12 м**
рабочая высота

AS1012



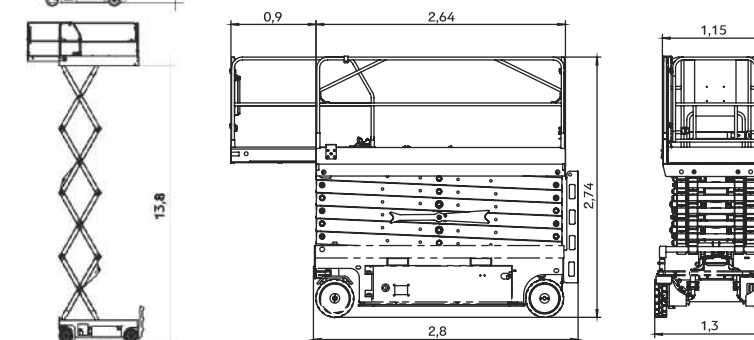
↑ **14 м**
рабочая высота

AS1212



↑ **15,8 м**
рабочая высота

AS1413



ДИЗЕЛЬНЫЕ НОЖНИЧНЫЕ ПОДЪЕМНИКИ



Дизельный двигатель



Полный привод,
работа на пересеченной местности



Рабочая высота
до 18,2 метра



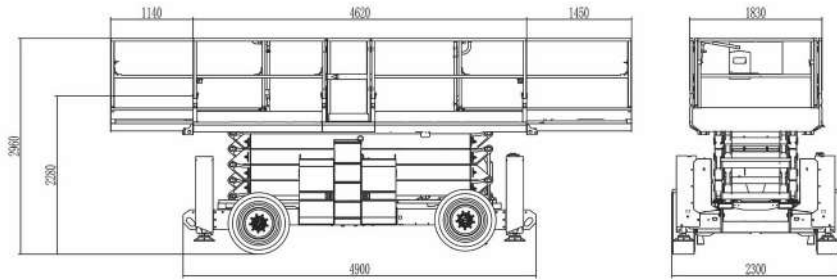
Аутригеры
с автоматическим
выравниванием



Рабочая высота дизельных ножничных подъемников

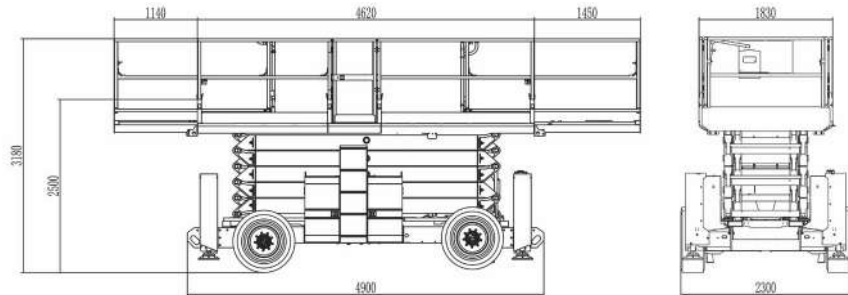
↑ **15 м**
рабочая высота

SR1323D



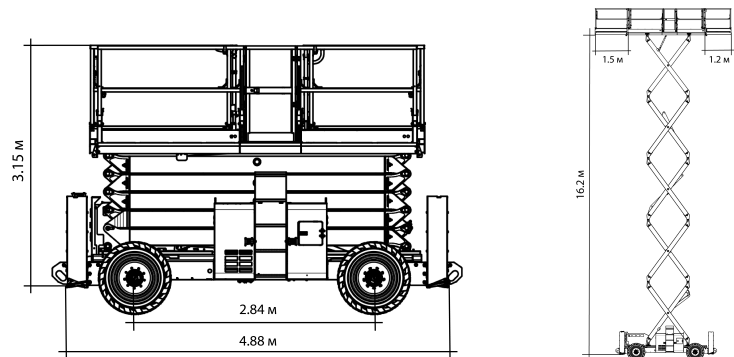
↑ **17,9 м**
рабочая высота

SR1623D



↑ **18,2 м**
рабочая высота

GTJZ1623D



Стандартная комплектация

- Выдвижение дополнительной платформы
- Складные поручни для удобства транспортировки
- Пропорциональный контроль управления передвижением подъемника
- Сигнализация при отклонении платформы
- Система контроля перегрузки
- Звуковой сигнал при опускании платформы с сигнальными маячками
- Счетчик мото-часов
- Литий-ионные аккумуляторы

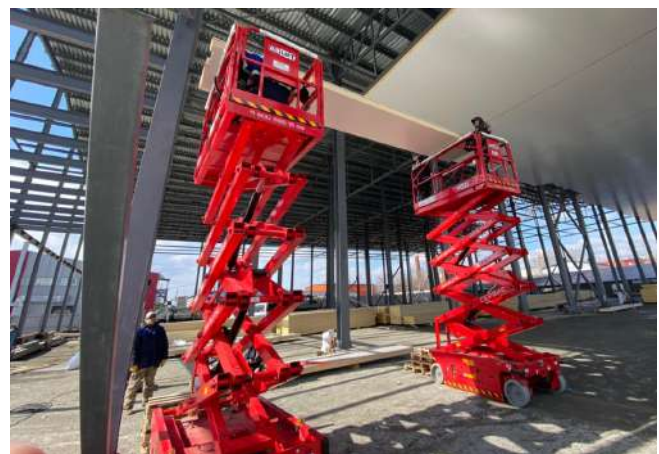


Таблица характеристик дизельных ножничных подъемников

	SR1323D	SR1623D	GTJZ1623D
Макс. рабочая высота, м	15	17,9	18,2
Высота подъема платформы, м	13	15,9	16,2
Высота платформы в сложенном состоянии, м	1,83	2,08	2,47
Длина платформы, м	3,98	3,98	3,98
Ширина платформы, м	1,83	1,83	1,83
Длина подъемника, м	4,9	4,9	4,9
Ширина подъемника, м	2,3	2,3	2,3
Высота подъемника (поручни подняты), м	2,96	3,18	3,15
Высота подъемника (поручни сложены), м	2,28	2,5	2,5
Раздвижная платформа, м	1,45 / 1,14 (передняя / задняя)	1,45 / 1,14 (передняя / задняя)	1,5 / 1,2 (передняя / задняя)
Клиренс, м	0,23	0,23	0,36
Максимальная вместительность, чел.	7	4	4
Грузоподъемность, кг	910	680	680
Грузоподъемность раздвижной платформы, кг	230	230	230
Максимальная высота для передвижения, м	8,5	8,5	—
Преодолеваемый подъем, в сложенном положении, % / °	40 / 21,8	40 / 21,8	40 / 3
Радиус поворота – наружный, м	5,33	5,33	5,33
Скорость подъема / опускания, сек	55/55	55/55	70 / 60
Тормоза	Тормоза на четырех колесах	Тормоза на четырех колесах	Тормоза на четырех колесах
Привод	4 × 4	4 × 4	4 2
Размер шин, мм	835 × 290	835 × 290	315/55D20
Источник питания	Deutz D2.9 L4	Deutz D2.9 L4	Дизельный Yanmar, 36.4 кВт, 49.49 л.с.
Емкость топливного бака, л	110	110	110
Объем гидравлического масла, л	140	140	140
Вес, кг	7460	8200	8780



КОЛЕНЧАТЫЕ ПОДЪЕМНИКИ



Рабочая высота
до 26,6 метра



Система
самодиагностики



Высокий уровень
безопасности



Простота
управления



Работа как внутри, так
и снаружи помещения

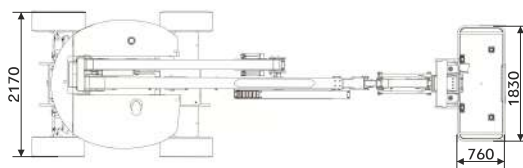
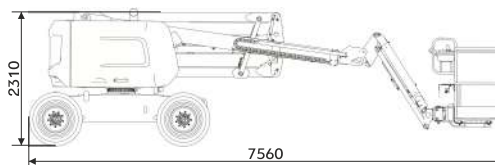
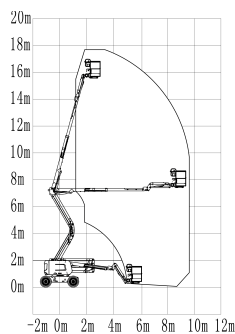
Таблица характеристик коленчатых подъемников

	LGMG AR16J	Sinoboam GTZZ25J
Рабочая высота, м	17,7	26,6
Высота платформы, м	15,7	24,6
Тип двигателя	Дизельный	Дизельный
Габариты в сложенном виде (Д x В x Ш), мм	7560 x 2310 x 2170	11 510 x 3200 x 2490
Горизонтальный вылет стрелы, м	9,39	16,1
Размер платформы (Д x Ш), мм	1830 x 760	2440 x 910
Дорожный просвет, мм	360	390
Скорость движения в сложенном виде, км/ч	6,1	4,8
Скорость движения с поднятой стрелой, км/ч	0,8	1,1
Вращение башни	355°	360°
Вращение платформы	160°	160°
Радиус поворота снаружи, м	4,41	6,33
Радиус поворота внутри, м	1,94	3
Размер шин, мм	848 x 315	385 x 65
Тип шин	С пенорезиновым наполнением	С пенорезиновым наполнением
Вес, кг	8180	16 300
Макс. кол-во человек в корзине	2	2

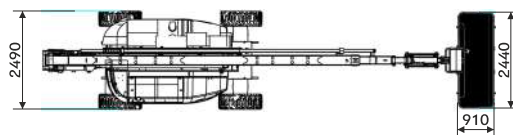
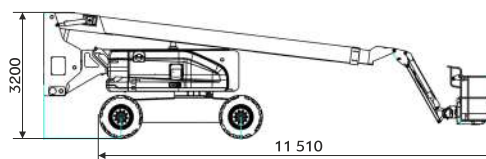
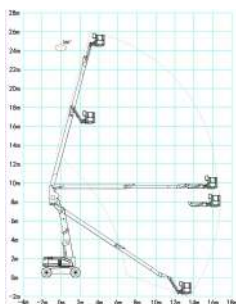


Рабочая высота коленчатых подъемников

17,7 м
 рабочая высота
LGMG AR16J



26,6 м
 рабочая высота
Sinoboam GTZZ25J



ТЕЛЕСКОПИЧЕСКИЕ ПОДЪЕМНИКИ



Рабочая высота
до 29,7 метра



Система
самодиагностики



Высокий уровень
безопасности



Простота
управления



Работа как внутри, так
и снаружи помещения

Таблица характеристик телескопических подъемников

	T20J	TB22J	TB28J Plus
Рабочая высота, м	21,7	24,2	29,7
Высота платформы, м	19,7	22,2	27,7
Тип двигателя	Дизельный	Дизельный	Дизельный
Габариты (Д x Ш x В), мм	9470 x 2495 x 2770	11 200 x 249 x 2840	12 500 x 249 x 2880
Дорожный просвет, мм	395	450	410
Грузоподъемность	250	250	300 / 454
Вращение башни	360°	360° непрерывное	360°
Радиус поворота внутри, м	2,5	2,4	2,44
Радиус поворота снаружи, м	5,5	5,6	5,84
Горизонтальный вылет стрелы, м	17,2	16,6	20
Скорость движения в сложенном виде, км/ч	4,8	4,8	4,4
Скорость движения с поднятой стрелой, км/ч	0,8	1,1	0,8
Макс. кол-во человек в корзине	2	2	2

Особенности



Комфортное управление

Пропорциональная система управления подъемником обеспечивает максимально точное позиционирование оборудования и делает работу более комфортной.



Исключительная производительность

Система автоматического выравнивания платформы, а также функция гидравлического вращения обеспечивают исключительную производительность оборудования.



Удобное обслуживание

Легкий доступ к двигателю и основным узлам подъемника позволяет максимально быстро и удобно проводить обслуживание оборудования.



Улучшенная проходимость

Полный привод и система стабилизации передней оси обеспечивают лучшую проходимость по пересеченной местности.

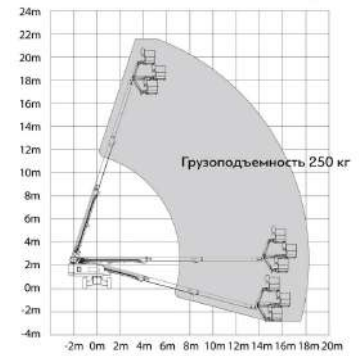
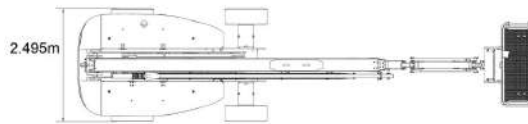
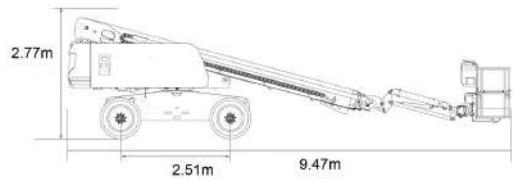
Преимущества

- Гарантия на технику 2 года
- Сервисное (гарантийное) обслуживание
- Послегарантийное обслуживание
- Доставка в любую точку России и стран СНГ
- Профессиональная техническая поддержка 24/7
- Полный пакет документов на русском языке

Рабочая высота телескопических подъемников

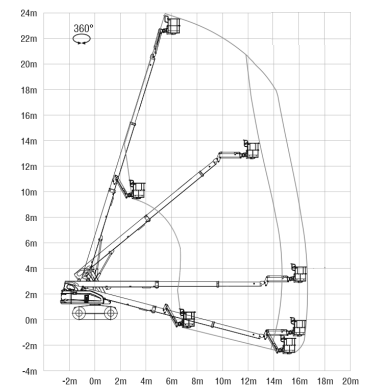
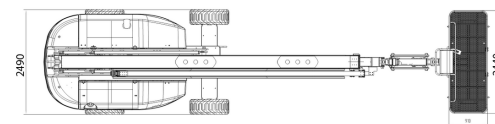
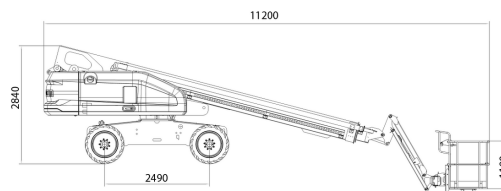
↑ **21,7 м**
рабочая высота

T20J



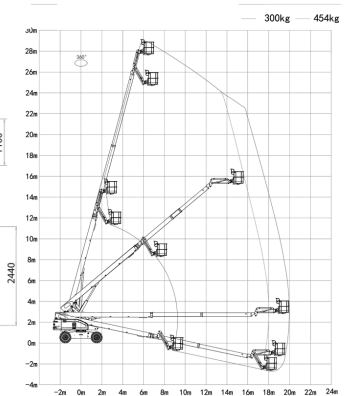
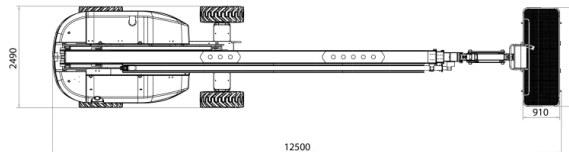
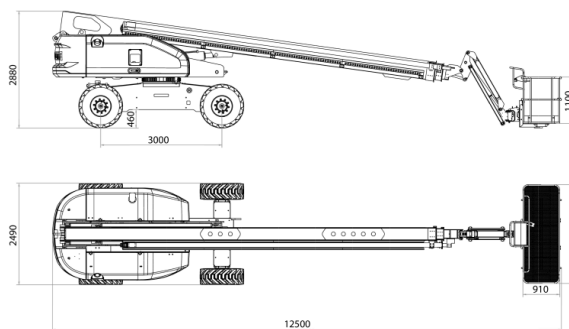
↑ **24,2 м**
рабочая высота

TB22J



↑ **29,7 м**
рабочая высота

TB28J Plus





Аренда. Продажа. Сервис

8 (800) 555 19 28

www.arlift.ru

ТЕХНИКА АРЛИФТ



КОНТАКТЫ

Россия

Санкт-Петербург

+7 (812) 313 22 28

Москва

+7 (499) 322 08 28

Ростов-на-Дону, х. Камышеваха

+7 (863) 333 21 28

Самара

+7 (928) 270 71 28

Краснодар

+7 (861) 205 47 28

Екатеринбург

+7 (343) 288 73 28

Новосибирск

+7 (383) 383 03 28

Казань

+7 (843) 212 29 28

Владивосток

+7 (423) 205 65 29

Красноярск

+7 (391) 988 82 28

Казахстан

Астана

+7 (717) 264 05 21

Алматы

+7 (727) 310 30 14

Горячая линия

8 (800) 555 19 28

(бесплатный звонок из любого региона России)

info@arlift.ru

 [arliftru](https://www.youtube.com/channel/UCarliftru)

www.arlift.ru

 [arliftru](https://vk.com/arliftru)

МОБИЛЬНОЕ ПРИЛОЖЕНИЕ АРЛИФТ

ДЛЯ ТЕХ, КТО НЕ ЛЮБИТ ЖДАТЬ

ОФОРМЛЕНИЕ ЗАЯВКИ 24/7

- Рассчитать стоимость
- Отслеживать передвижение заказа
- Выбрать удобный способ доставки

ДЛЯ ТЕХ, КТО ИЩЕТ РЕШЕНИЕ

ПОПУЛЯРНЫЕ РЕШЕНИЯ

- Монтаж на ограниченном пространстве
- Монтаж крупногабаритных стеклопакетов
- Монтаж на высоте

ДЛЯ ТЕХ, КТО ЗНАЕТ, ЧЕГО ОН ХОЧЕТ

ИСТОРИЯ ЗАКАЗОВ

- Повторить заказ
- Узнать детали заказа
- Внести изменения и сделать еще один заказ

ДЛЯ ТЕХ, КТО ДОХОДИТ ДО САМОЙ СУТИ

ИНСТРУКЦИИ

- Как настроить работу вакуумного оборудования
- Как пользоваться ножничными подъемниками
- Монтаж кровли и стеновых панелей

В МОБИЛЬНОМ ПРИЛОЖЕНИИ АРЛИФТ ВЫ НАЙДЕТЕ:

ПРОГРАММА ЛОЯЛЬНОСТИ

Отслеживайте ваш статус по программе лояльности, пользуйтесь привилегиями, тратьте баллы на необходимое оборудование.

ПЕРСОНАЛЬНАЯ СКИДКА

Получайте персональные предложения. Оставайтесь всегда в курсе акций и новых предложений от **АРЛИФТ**.

АРЛИФТ-ЭКСПЕРТ

Отправьте сообщение нашим экспертам, если у вас возникли сложности на объекте и вам нужен совет. Мы обязательно вам поможем!

