

КОНТАКТЫ

Россия

Санкт-Петербург
+7 (812) 313 22 28

Москва
+7 (499) 322 08 28

**Ростов-на-Дону,
х. Камышеваха**
+7 (863) 333 21 28

Самара
+7 (928) 270 71 28

Краснодар
+7 (861) 205 47 28

Екатеринбург
+7 (343) 288 73 28

Новосибирск
+7 (383) 383 03 28

Казань
+7 (843) 212 29 28

Владивосток
+7 (423) 205 65 29

Красноярск
+7 (391) 988 82 28

Казахстан

Астана
+7 (717) 264 05 21

Алматы
+7 (727) 310 30 14

Горячая линия
8 (800) 555 19 28
(бесплатный звонок из любого региона России)

info@arlift.ru arliftru

www.arlift.ru arliftru



МИНИ-КРАНЫ

МОБИЛЬНОЕ ПРИЛОЖЕНИЕ АРЛИФТ

ДЛЯ ТЕХ, КТО НЕ ЛЮБИТ ЖДАТЬ

ОФОРМЛЕНИЕ ЗАЯВКИ 24/7

- Рассчитать стоимость
- Отслеживать передвижение заказа
- Выбрать удобный способ доставки

ДЛЯ ТЕХ, КТО ЗНАЕТ, ЧЕГО ОН ХОЧЕТ

ИСТОРИЯ ЗАКАЗОВ

- Повторить заказ
- Узнать детали заказа
- Внести изменения и сделать ещё один заказ

ДЛЯ ТЕХ, КТО ИЩЕТ РЕШЕНИЕ

ПОПУЛЯРНЫЕ РЕШЕНИЯ

- Монтаж на ограниченном пространстве
- Монтаж крупногабаритных стеклопакетов
- Монтаж на высоте

ДЛЯ ТЕХ, КТО ДОХОДИТ ДО САМОЙ СУТИ

ИНСТРУКЦИИ

- Как настроить работу вакуумного оборудования
- Как пользоваться ножничными подъёмниками
- Монтаж кровли и стеновых панелей

В МОБИЛЬНОМ ПРИЛОЖЕНИИ АРЛИФТ ВЫ НАЙДЕТЕ

ПРОГРАММА ЛОЯЛЬНОСТИ

Отслеживайте ваш статус по программе лояльности, пользуйтесь привилегиями, тратьте баллы на необходимое оборудование.

ПЕРСОНАЛЬНАЯ СКИДКА

Получайте персональные предложения. Оставайтесь всегда в курсе акций и новых предложений от Арлифт.

АРЛИФТ ЭКСПЕРТ

Отправьте сообщение нашим экспертам, если у вас возникли сложности на объекте и вам нужен совет. Мы обязательно вам поможем!



Возможность работы от сети 380 В



Функция «Виртуальные стены»



Удобное управление с помощью пульта ДУ



Отличная проходимость в стесненных и ограниченных пространствах



Работа на перекрытиях, крышах, как снаружи, так и внутри помещений



Возможность установки доп. гидравлического оборудования на стрелу: гусек, вакуумный манипулятор, люлька, граббер

Аренда / Продажа / Сервис

www.arlift.ru

8 (800) 555 19 28



ГЕОГРАФИЯ АРЛИФТ



Надежная, выверенная годами стратегия позволяет **АРЛИФТ** укреплять свои позиции в области строительных технологий, расширять географию распространения продукции и наращивать портфолио реализованных проектов.

2019

ТОП-3 лучших арендных компаний Европы в категории средний / малый бизнес по версии ERA (European Rental Association)

2019

Премия за инновации и нововведения по версии НААСТ (Национальная ассоциация арендодателей строительной техники)

2020

Лучший арендный продукт года по версии НААСТ (Национальная ассоциация арендодателей строительной техники)



📍 Филиалы АРЛИФТ ● Объекты АРЛИФТ

2

страны

12

филиалов

18

лет лидерства

2500

объектов в год

более

О КОМПАНИИ

Компания **АРЛИФТ** является признанным лидером рынка малогабаритной подъемной техники и входит в число ведущих торгово-производственных компаний, работающих в области строительства на территории Российской Федерации и стран СНГ.

С каждым годом **АРЛИФТ** пополняет линейку оборудования и насыщает ее современными видами техники, позволяющими решать самые сложные строительные задачи.

Приоритетные направления деятельности АРЛИФТ



Сдача в аренду спецтехники



Продажа спецтехники

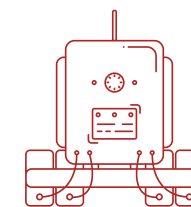


Сервисное обслуживание спецтехники

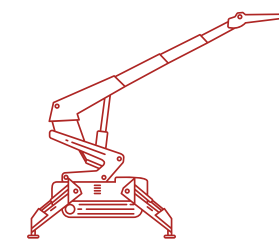


Производство вакуумных захватов

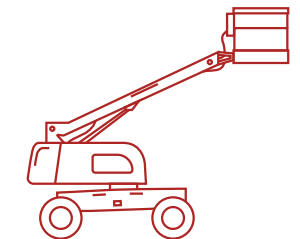
Линейка оборудования



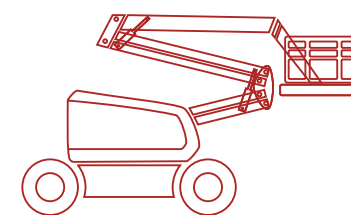
Вакуумные захваты



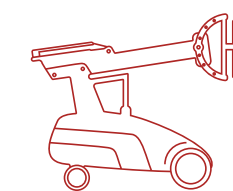
Мини-краны



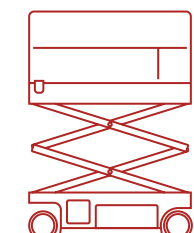
Телескопические подъемники



Коленчатые подъемники



Стеклороботы



Ножничные подъемники

№1 НА РЫНКЕ МИНИ-КРАНОВ, ВАКУУМНЫХ ЗАХВАТОВ И СТЕКЛОРОБОТОВ

МИНИ-КРАНЫ



Компания АРЛИФТ располагает крупнейшим арендным парком мини-кранов в России и странах СНГ.

Мини-краны — технологичное оборудование, позволяющее выполнять работы по монтажу или подъему грузов **в стесненных условиях** как снаружи, так и внутри помещений.

МИНИ-КРАН SPB209CP

Грузоподъемность

990 кг



Вес

1 450 кг



Габариты

2530 × 770 × 1600 мм



Аренда

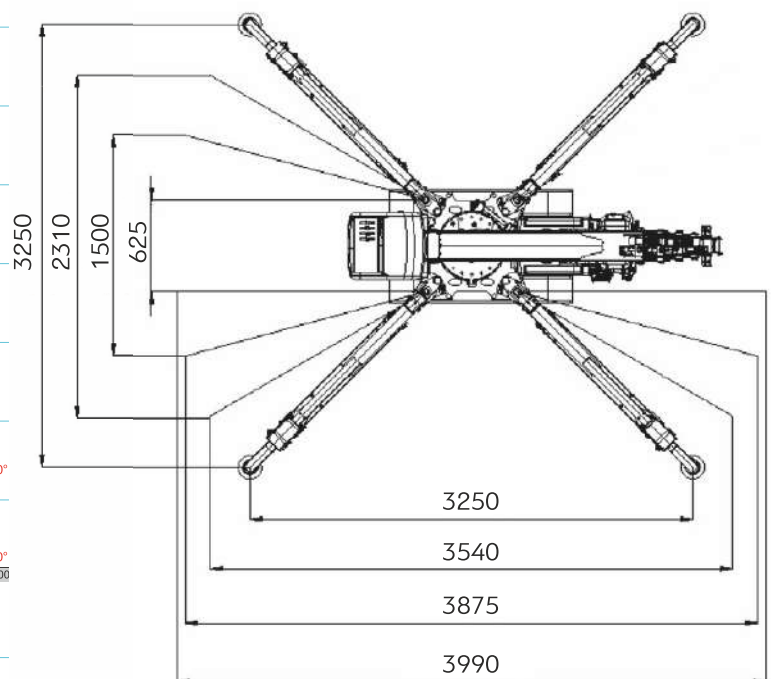
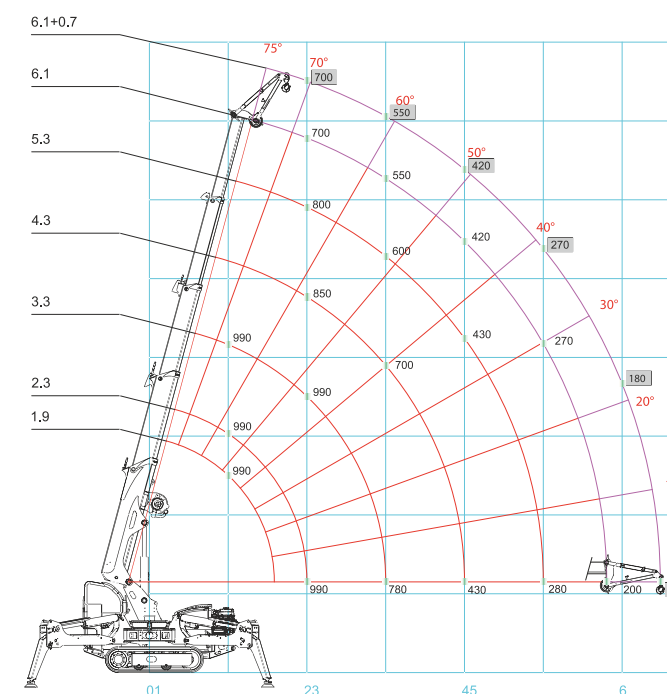
- Аренда техники на любой период
- Доставка в любую точку России и СНГ
- Услуги профессионального оператора
- Обслуживание арендованной техники
- Бесплатный выезд специалиста на осмотр объекта
- Большой функционал при оптимальной стоимости

Особенности

- Большая грузоподъемность на вылете стрелы
- Работа на перекрытиях, крышах, как снаружи, так и внутри помещений
- Встроенная интеллектуальная система
- Функция «Виртуальные стены»
- Возможность установки доп. гидравлического оборудования на стрелу: гусек, вакуумный манипулятор, люлька, граббер
- Удобное управление с помощью пульта ДУ
- Отличная проходимость в стесненных и ограниченных пространствах
- Глубина опускания груза до 120 метров
- Возможность работы от сети 380 В
- Перевоз груза в «зубах» (Pick & Carry)

- Макс. высота подъема — 7,5 м
- Макс. вылет стрелы — 6,5 м
- Зона стабилизации — 3250 × 3250 мм
- Макс. нагрузка на аутригеры — 1050 кг
- Давление гусениц на грунт — 0,40 кг/см²

- Трос — 53 м
- Двигатель — 7,6 / 10,4 кВт / л.с.
- Тип двигателя — бензин / сеть 380 В
- Объем топливного бака — 6,7 л
- Угол поворота — 280°
- Функция раздвижения гусениц



МИНИ-КРАН SPD360CDH

Грузоподъемность

1800 КГ



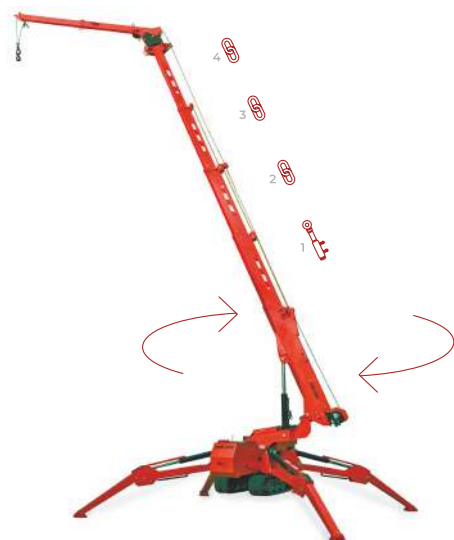
Вес

2700 КГ



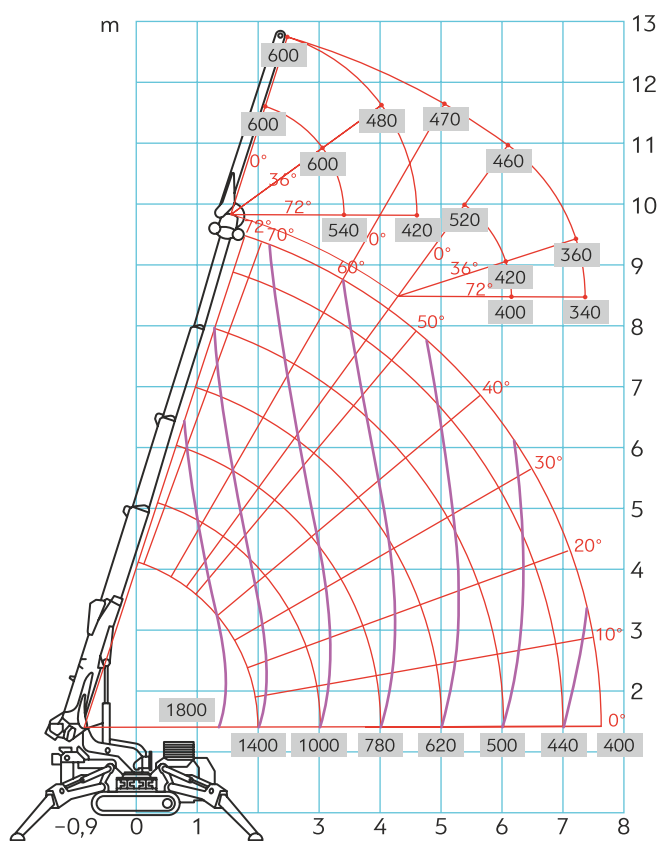
Габариты

3100×800×1990 ММ

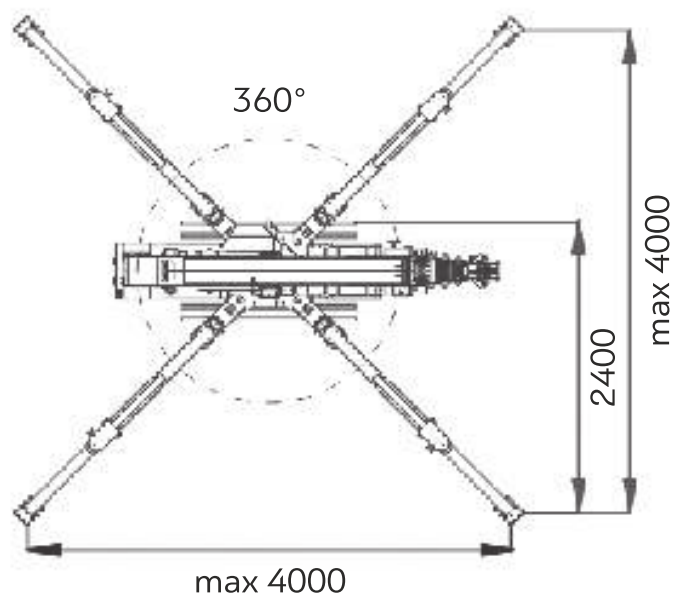


- Макс. высота подъема ----- 13 м
- Макс. вылет стрелы ----- 10,5 м
- Зона стабилизации ----- 4000 × 4000 мм

- Макс. нагрузка на аутригеры ----- 1900 кг
- Давление гусениц на грунт ----- 0,44 кг/см²
- Трос ----- 60 м
- Двигатель ----- 14,9 / 20 кВт / л.с.
- Тип двигателя ----- дизель / сеть 380 В
- Объём топливного бака ----- 6 л



Основная стрела и гусек с ручным управлением 600.1М



МИНИ-КРАН SPX527CDH

Грузоподъемность

2700 КГ



Вес

3900 КГ



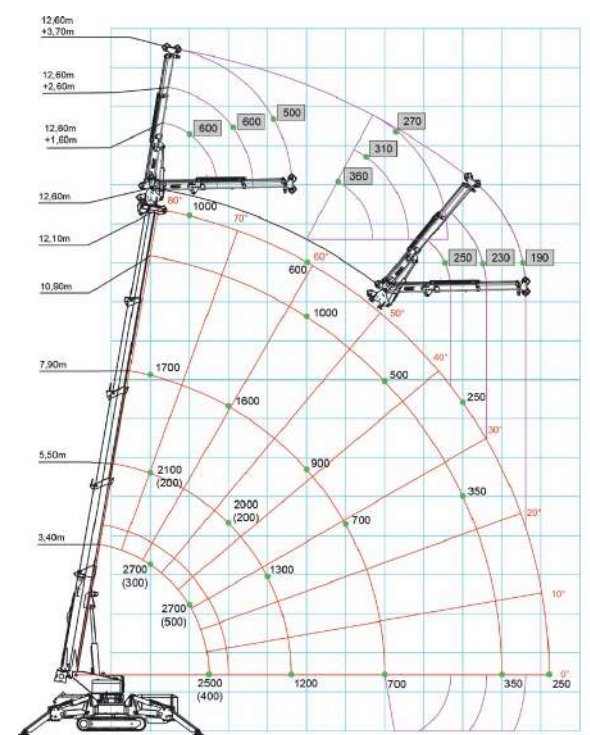
Габариты

4150×1100×1950 ММ

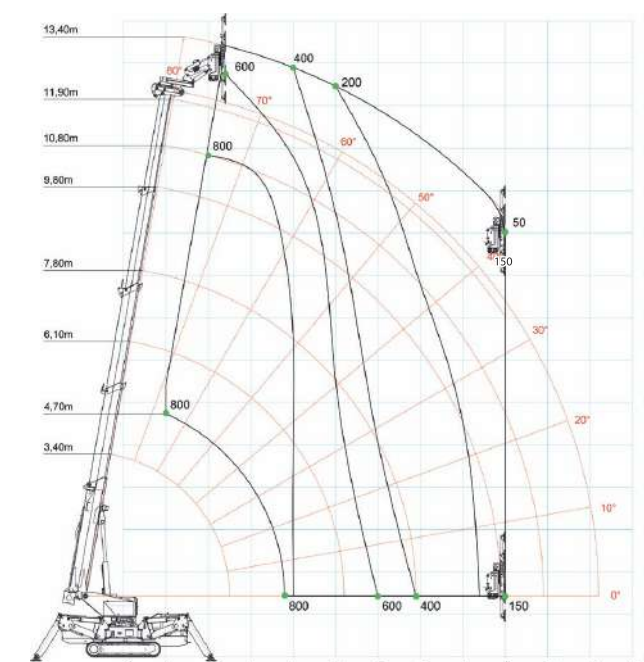


- Макс. высота подъема ----- 17,5 м
- Макс. вылет стрелы ----- 11,2 м
- Зона стабилизации ----- 4160 × 4160 мм
- Макс. нагрузка на аутригеры ----- 2700 кг

- Давление гусениц на грунт ----- 0,53 кг/см²
- Трос ----- 60 м
- Двигатель ----- 18,7 / 25 кВт / л.с.
- Тип двигателя ----- дизель / сеть 380 В



Л1В600.2Н (600 кг). Гидравлический гусек



MR800.4-6+4P (800 кг). Вакуумный манипулятор

МИНИ-КРАН SPX1040CDH

Грузоподъемность

4 000 КГ



Вес

7 500 КГ



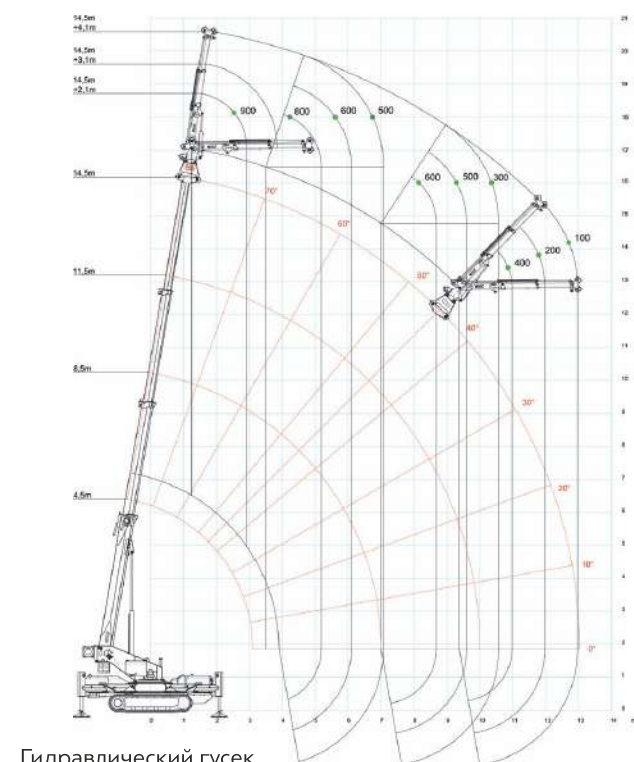
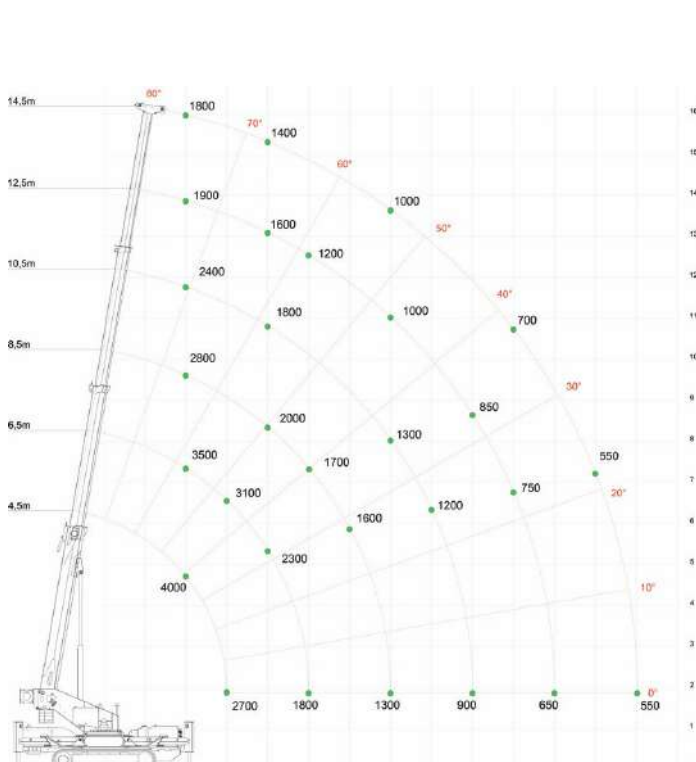
Габариты

5 380 × 1 450 × 2 050 ММ



- Макс. высота подъема ----- 23,5 м
- Макс. вылет стрелы ----- 13 м
- Зона стабилизации ----- 4200 × 4200 мм
- Макс. нагрузка на аутригеры ----- 4500 кг
- Давление гусениц на грунт ----- 0,59 кг/см²

- Трос ----- 125 м
- Двигатель ----- 18,7 / 25 кВт / л.с.
- Тип двигателя ----- дизель / сеть 380 В
- Объём топливного бака ----- 20 л
- Перевозка груза ----- 2000 кг



Гидравлический гусек

МИНИ-КРАН SPX1275CDH

Грузоподъемность

7 500 КГ



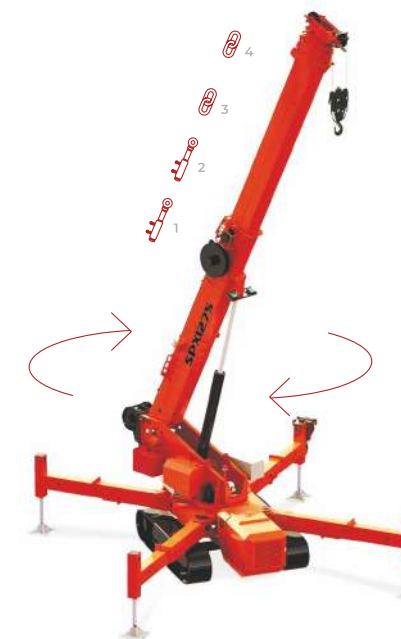
Вес

9 000 КГ



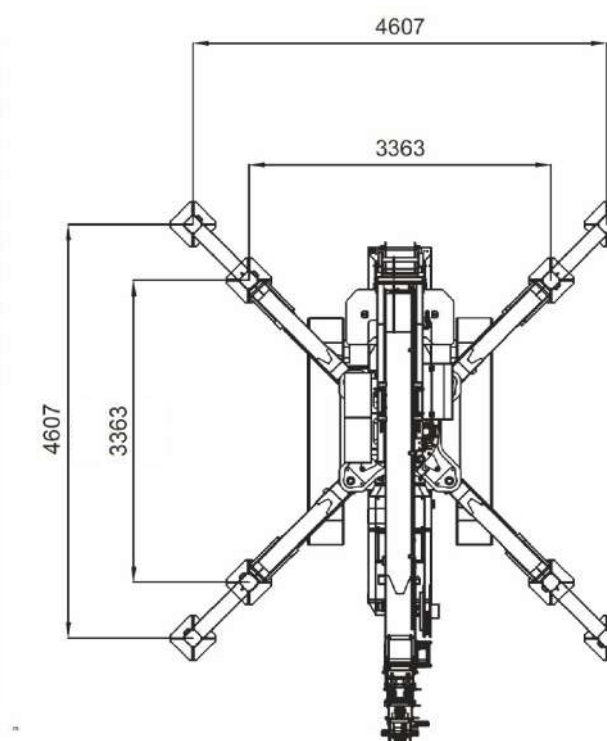
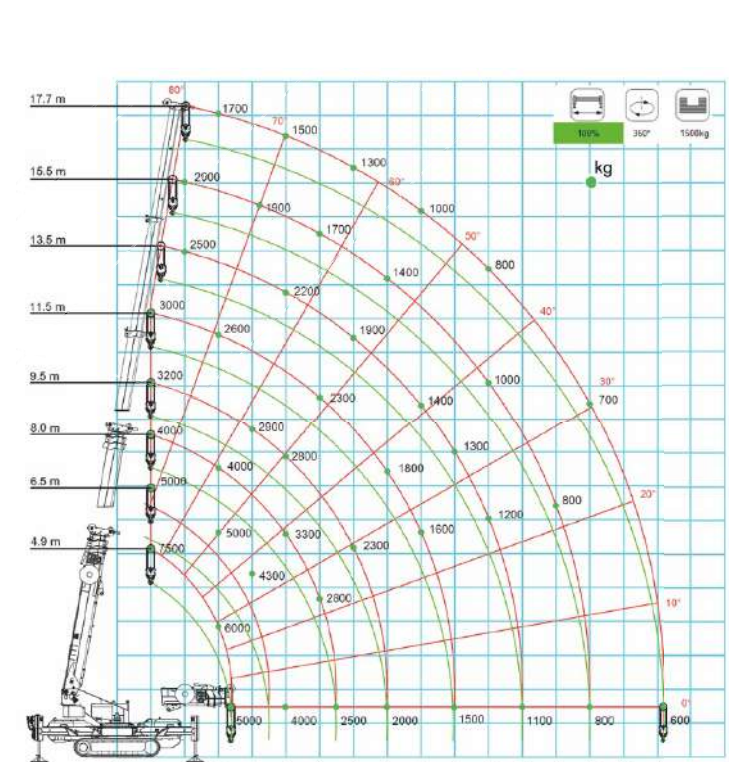
Габариты

5 727 × 1 450 × 2 038 ММ



- Макс. высота подъема ----- 26,5 м
- Макс. вылет стрелы ----- 17,7 м
- Зона стабилизации ----- 4600 × 4600 мм
- Макс. нагрузка на аутригеры ----- 6800 кг
- Давление гусениц на грунт ----- 0,72 кг/см²

- Трос ----- 125 м
- Двигатель ----- 26,9 / 36 кВт / л.с.
- Тип двигателя ----- дизель / сеть 380 В
- Объём топливного бака ----- 20 л



МИНИ-КРАН SPX1280CDH

Грузоподъемность
8000 КГ



Вес
9565 КГ



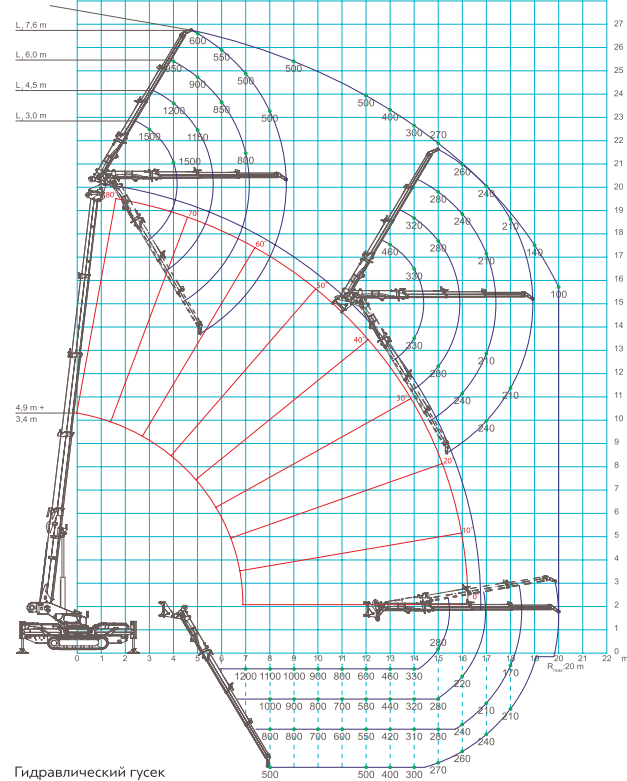
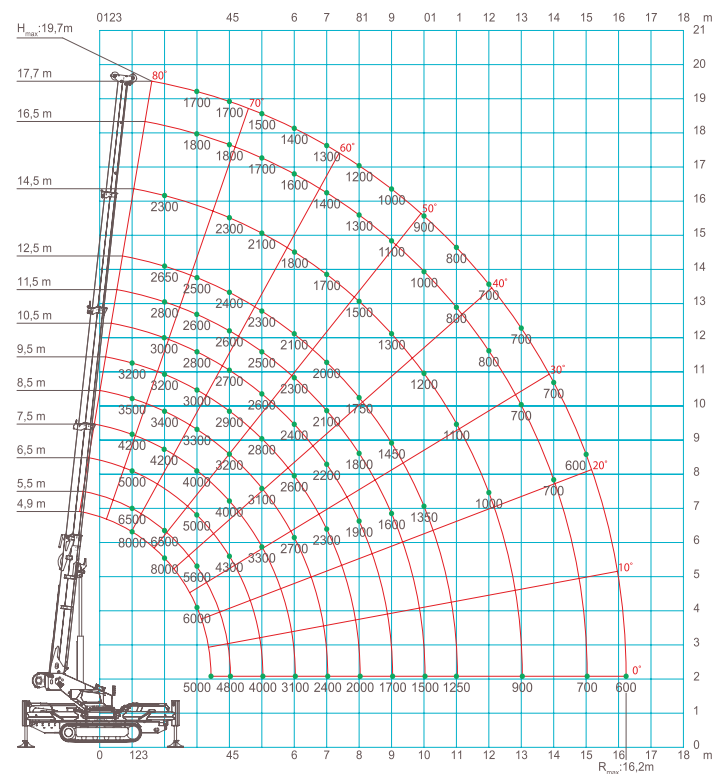
Габариты
5730×1450×2040 ММ



- Макс. высота подъема ----- 26,6 м
- Макс. вылет стрелы ----- 20 м
- Зона стабилизации ----- 4610 × 4610 мм
- Макс. нагрузка на аутригеры ----- 6800 кг
- Давление гусениц на грунт ----- 0,72 кг/см²



- Трос ----- 125 м
- Двигатель ----- 18,5 / 25 кВт / л.с.
- Тип двигателя ----- дизель / сеть 380 В
- Объем топливного бака ----- 24 л
- Перевозка груза ----- 2000 кг



МИНИ-КРАН JF40

Грузоподъемность
2500 КГ



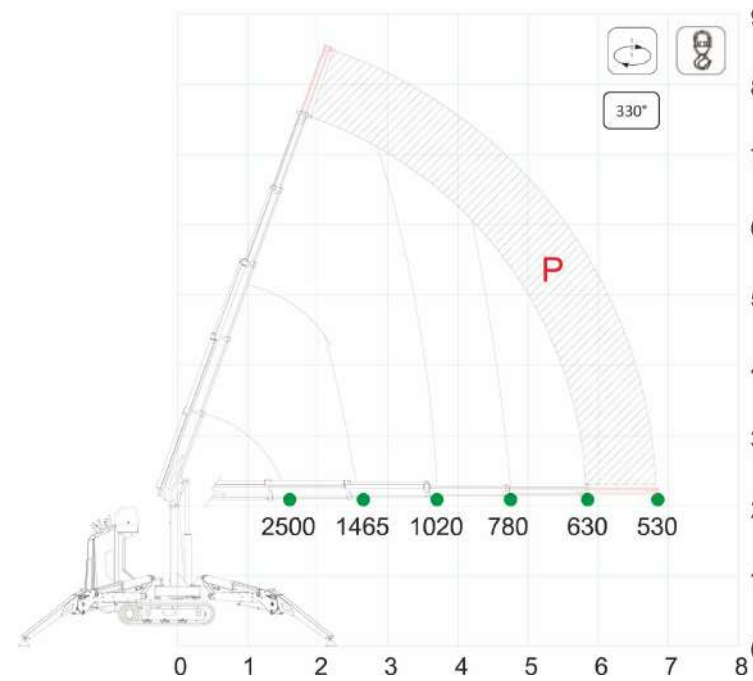
Вес
1500 КГ



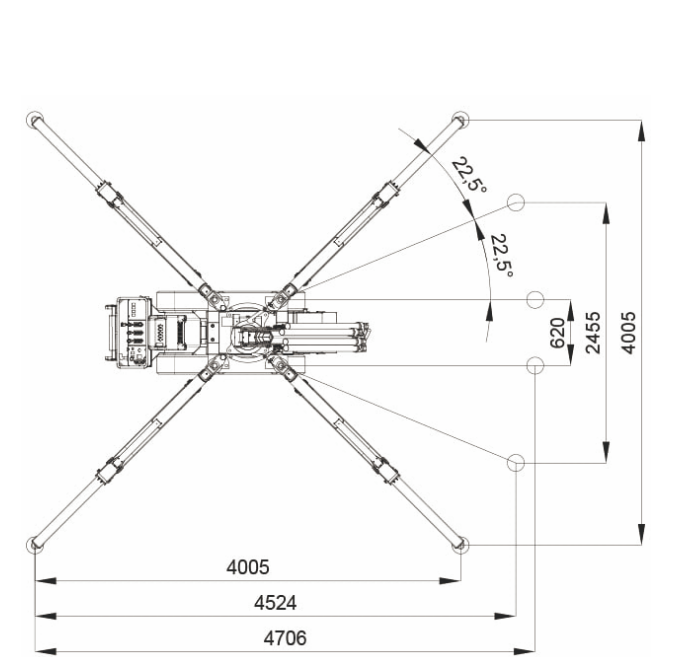
Габариты
2495×780×1850 ММ



- Макс. высота подъема ----- 8 м
- Макс. вылет стрелы ----- 6,8 м
- Зона стабилизации ----- 4005 × 4005 мм
- Макс. нагрузка на аутригеры ----- 1530 кг
- Давление гусениц на грунт ----- 0,42 кг/см²



- Трос ----- 36 м
- Двигатель ----- 7,6 / 10,4 кВт / л.с.
- Тип двигателя ----- бензин / сеть 380 В
- Объем топливного бака ----- 6,7 л



**ЭКСКЛЮЗИВНОЕ
ПРЕДЛОЖЕНИЕ
В РОССИИ**

МИНИ-КРАН JF545CDH-2

Грузоподъемность
15 500 КГ



Вес
19 125 КГ

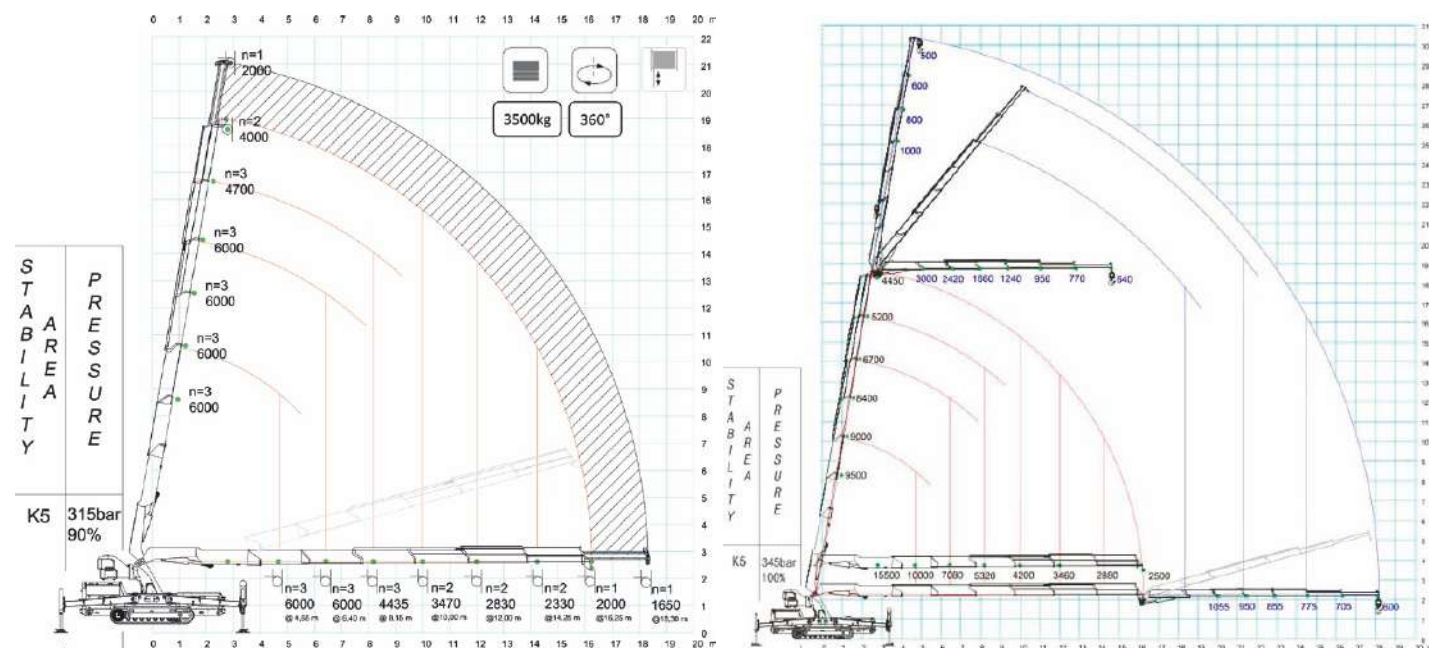


Габариты
5450×1840×2910 ММ



- Макс. высота подъема ----- 31 м
- Макс. вылет стрелы ----- 28 м
- Зона стабилизации ----- 6700 × 6700 мм
- Макс. нагрузка на аутригеры ----- 11250 кг
- Давление гусениц на грунт ----- 0,85 кг/см²

- Трос ----- 60 м
- Двигатель ----- 55,4 / 74,3 кВт / л.с.
- Тип двигателя ----- дизель / сеть 380 В
- Объем топливного бака ----- 70 л



МИНИ-КРАН MC-354

Грузоподъемность
3 000 КГ



Вес
3 120 КГ

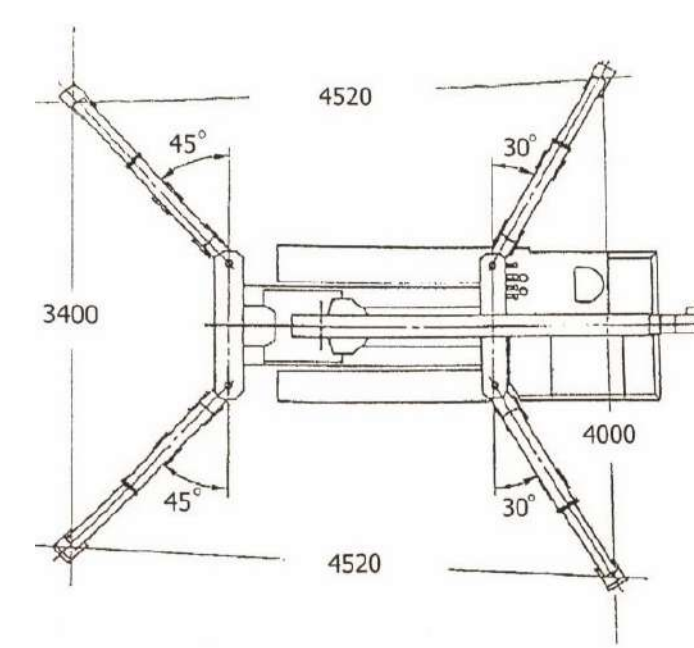
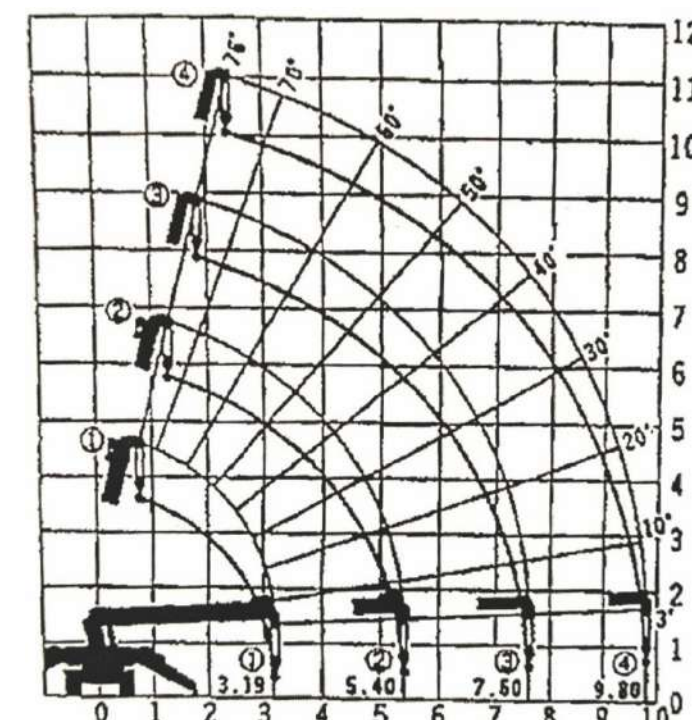


Габариты
4150×1300×1845 ММ



- Макс. высота подъема ----- 11 м
- Макс. вылет стрелы ----- 9,8 м
- Зона стабилизации ----- 4112 × 4376 мм
- Трос ----- 63 м
- Двигатель ----- 15,2 / 20,7 кВт / л.с.

- Тип двигателя ----- дизель / сеть 380 В
- Объем топливного бака ----- 35 л
- Преодолеваемый уклон ----- 20°
- Вращение башни ----- 360°



ARLIFT**МИНИ-КРАН MC- 405**

Грузоподъемность

3830 КГ

Вес

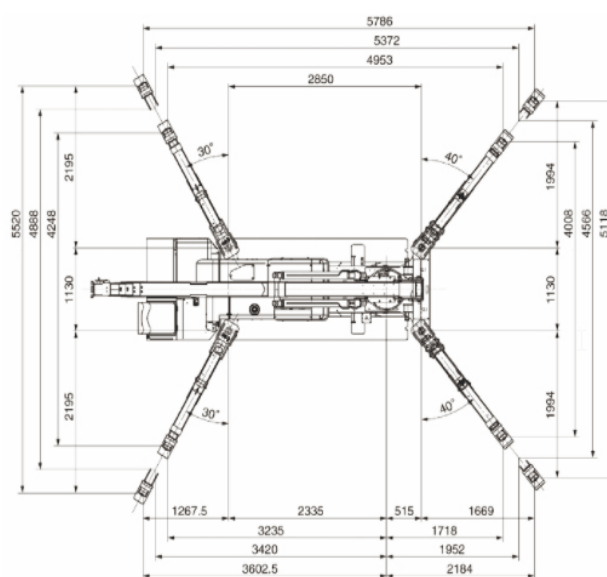
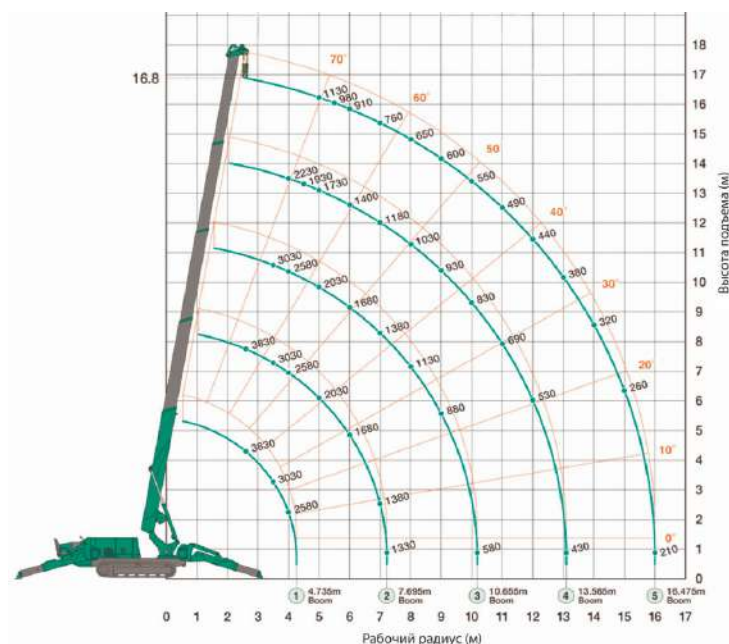
5600 КГ

Габариты

4980×1380×1980 ММ

- Макс. высота подъема ----- 16,8 м
- Макс. вылет стрелы ----- 16 м
- Зона стабилизации ----- 5786 × 5786 мм
- Трос ----- 82 м

- Двигатель ----- 21,4 / 6,8 кВт / л.с.
- Тип двигателя ----- дизель / сеть 380 В
- Объем топливного бака ----- 60 л

**МИНИ-КРАН НХВ 5.4**

Грузоподъемность

5400 КГ

Вес

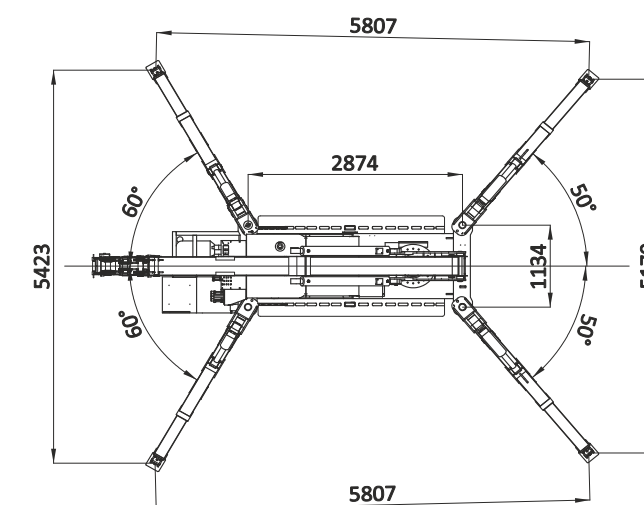
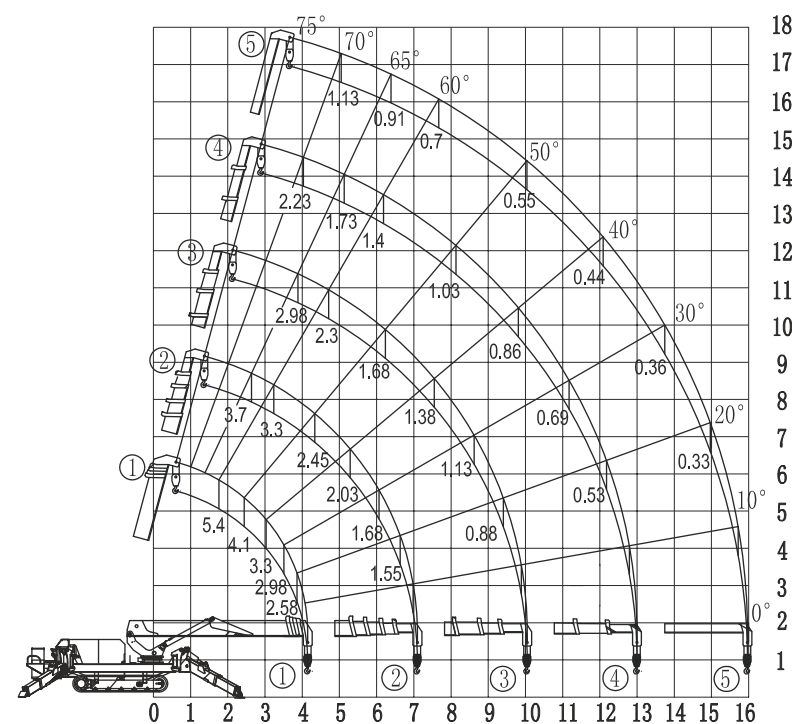
6500 КГ

Габариты

5000×1360×1980 ММ

- Макс. высота подъема ----- 17 м
- Макс. вылет стрелы ----- 16 м
- Зона стабилизации ----- 5423 × 5807 мм
- Давление гусениц на грунт ----- 41,3 кПа
- Трос ----- Ø10 мм × 80 м
- Двигатель ----- Weichai, WP3.2 / 37 кВт / 7,5 кВт

- Тип двигателя ----- дизель / сеть 380 В
- Объем топливного бака ----- 50 л
- Преодолеваемый подъем ----- 32 %
- Вращение (непрерывное) ----- 360°
- Ёмкость гидравлического бака ----- 90 л
- Скорость подъема лебедки ----- 10 м/мин
- Угол наклона стрелы ----- 0-80°





МИНИ-КРАН НХВ 8.0

Грузоподъемность
8000 КГ



Вес
7500 КГ

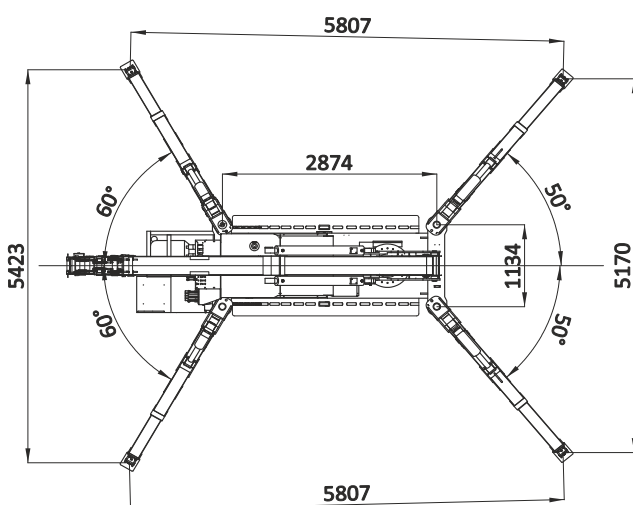
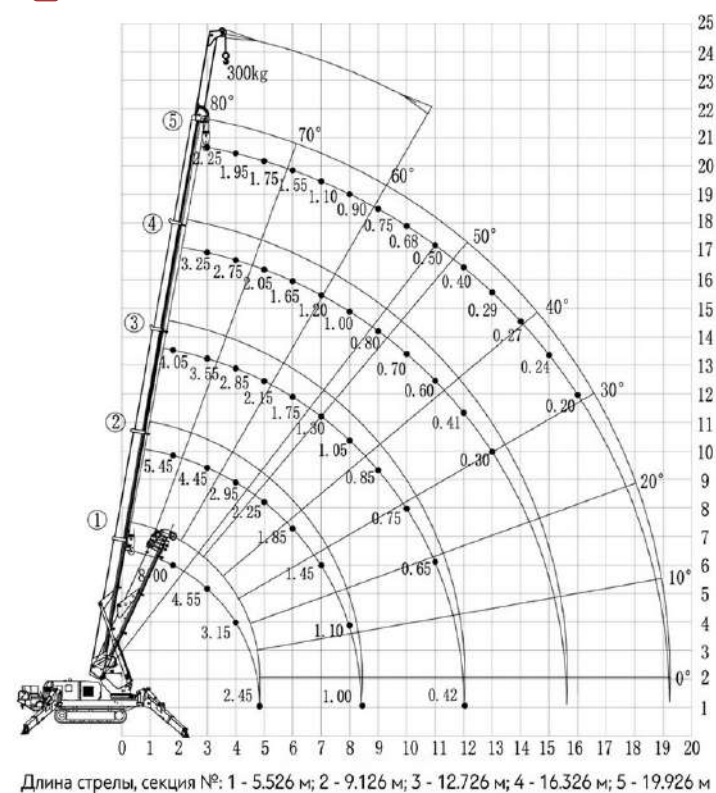


Габариты
5830×1360×2190 ММ



- ↑ Макс. высота подъема ----- 20,6 м
- ↗ Макс. вылет стрелы ----- 16 м
- ✂ Зона стабилизации ----- 5423 × 5807 мм
- ⚙ Давление гусениц на грунт ----- 59,5 кПа
- 🌀 Трос ----- Ø10 мм × 150 м
- ⚡ Двигатель ----- CUMMINS/43 кВт/15 кВт

- ⚙ Тип двигателя ----- дизель / сеть 380 В
- 🛢 Объем топливного бака ----- 50 л
- ↗ Преодолеваемый подъем ----- 36 %
- ↻ Вращение (непрерывное) ----- 360°
- 🛢 Ёмкость гидравлического бака ----- 120 л
- ⤴ Скорость подъема лебедки ----- 17 м/мин
- 📏 Количество секций стрелы ----- 5 секций (автоматических телескопических)



МИНИ-КРАН SPT499

Грузоподъемность
5000 КГ



Вес
6450 КГ

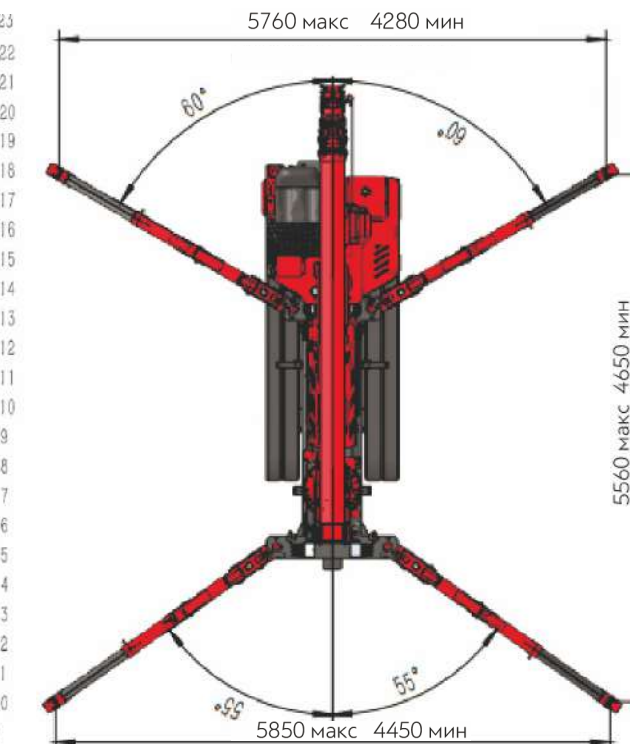
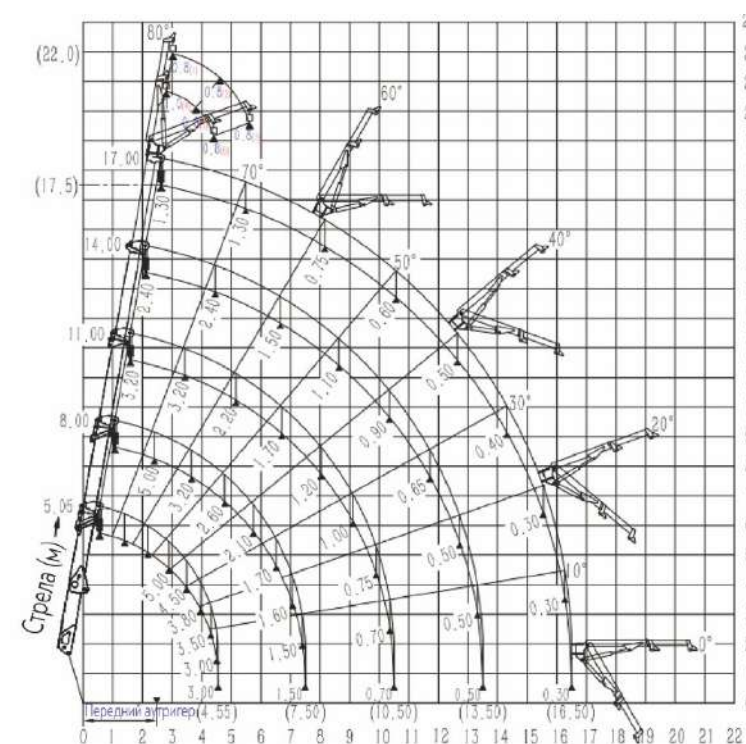


Габариты
5400×1400×1980 ММ



- ↑ Макс. высота подъема ----- 17,5 м
- ↗ Макс. вылет стрелы ----- 16,5 м
- ✂ Зона стабилизации ----- 5850 × 5560 мм
- ⚙ Давление гусениц на грунт ----- 44 кПа

- 🌀 Трос ----- 80 м
- ⚡ Двигатель ----- 14.6 кВт
- ⚙ Тип двигателя ----- дизель / сеть 380 В
- 🛢 Объем топливного бака ----- 40 л



МИНИ-КРАН SPT1009

Грузоподъемность

10 000 КГ



Вес

11 800 КГ



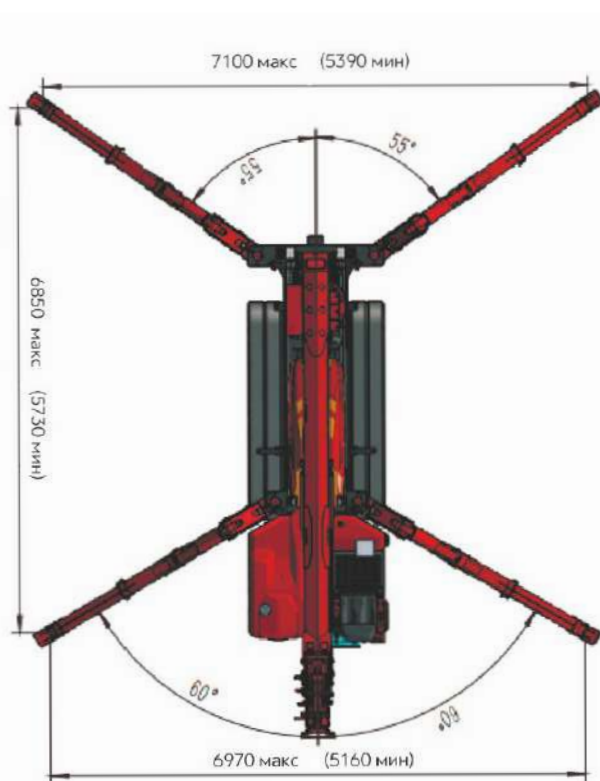
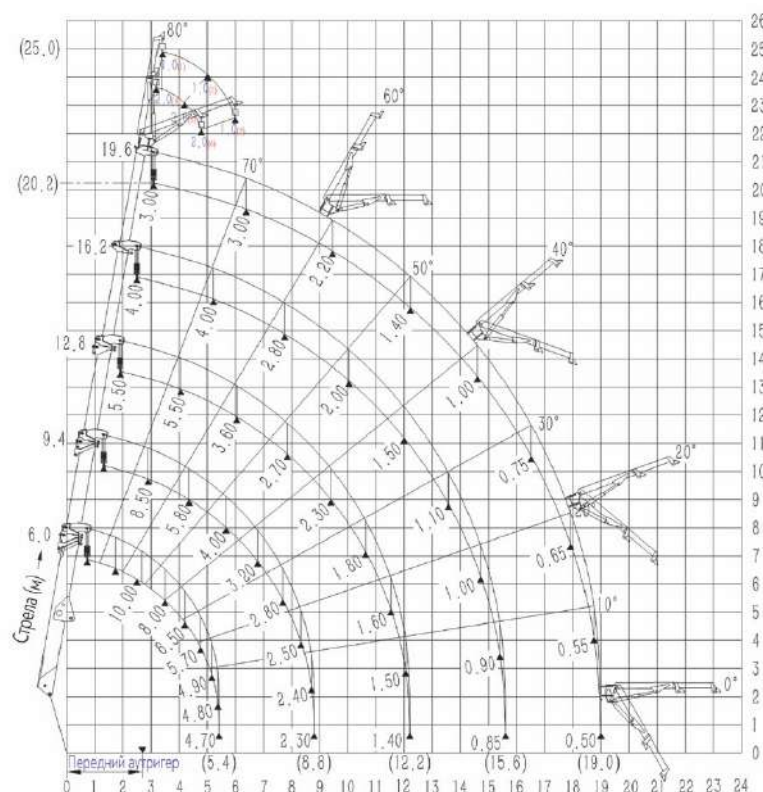
Габариты

6380×1780×2610 ММ



- Макс. высота подъема ----- 20,2 м
- Макс. вылет стрелы ----- 19 м
- Зона стабилизации ----- 7100 × 6850 мм
- Давление гусениц на грунт ----- 67 кПа
- Трос ----- 150 м

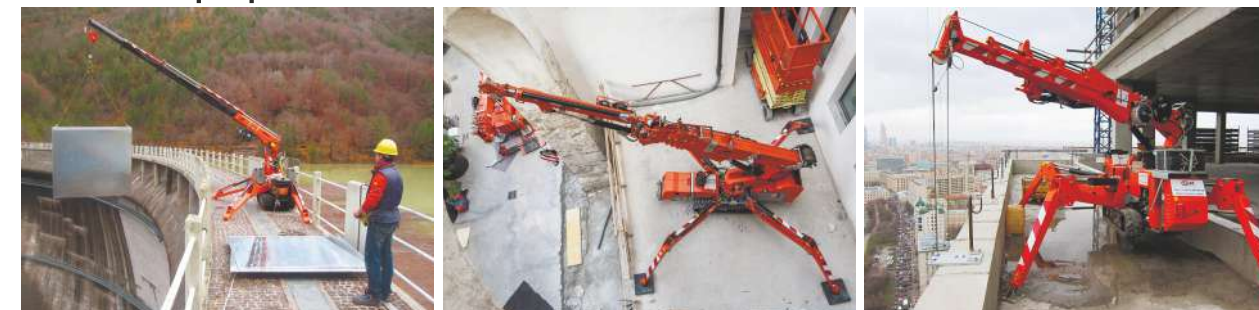
- Двигатель ----- 29,1 кВт
- Тип двигателя ----- дизель / сеть 380 В
- Объем топливного бака ----- 60 л
- Привод ----- ДВС



Монтаж опалубки



Работы с перекрытиями



Монтаж металлоконструкций



Строительство дома



Остекление



Обслуживание зданий



Демонтажно-разгрузочные работы

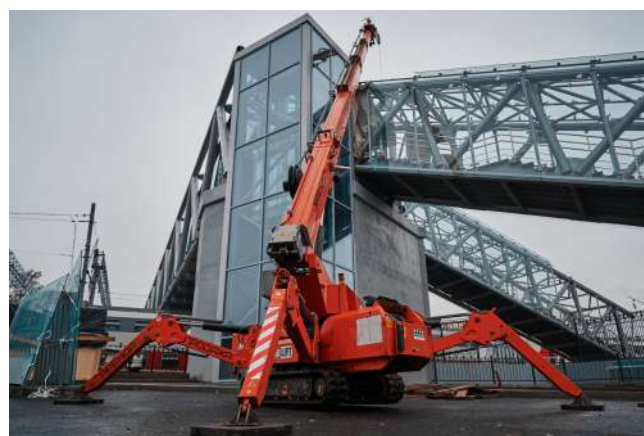


РЕШАЕМЫЕ ЗАДАЧИ

МИНИ-КРАНЫ В АРЕНДУ

	SPB209CP	SPD360CDH	SPX527CDH	SPX1040CDH	SPX1275CDH	SPX1280CDH
Грузоподъемность, кг	990	1800	2700	4000	7500	8000
Вес, кг	1450	2700	3900	7500	9000	9565
Габариты, мм	2530 × 770 × 1600	3100 × 800 × 1990	4150 × 1100 × 1950	5380 × 1450 × 2050	5727 × 1450 × 2038	5850 × 1450 × 2040
Макс. высота подъема, м	7,5	13	17,5	23,5	26,5	26,6
Макс. вылет стрелы, м	6,5	10,5	11,2	13	17,7	20
Трос, м	53	60	60 / 120	125	125	125
Зона стабилизации, мм	3250 × 3250	4000 × 4000	4160 × 4160	4200 × 4200	4600 × 4600	4600 × 4600
Тип двигателя	бензин сеть 380 В	дизель сеть 380 В	дизель сеть 380 В	дизель сеть 380 В	дизель сеть 380 В	дизель сеть 380 В
Двигатель, кВт / л. с.	7,6 / 10,4	14,9 / 20	18,7 / 25	18,7 / 25	26,9 / 36	18,5 / 25

JF40	JF545CDH-2	MC-354	MC-405	HXB 5.4	HXB 8.0	SPT499	SPT1009
2500	15500	3000	3830	5400	8000	5000	10000
1500	19125	3120	5600	6500	7500	6450	11800
2495 × 780 × 1850	5450 × 1840 × 2750	4150 × 1300 × 1845	4980 × 1380 × 1980	5000 × 1360 × 2060	5830 × 1360 × 2190	5400 × 1400 × 1980	6380 × 1780 × 2610
8	31	9,5	16,8	17	20,6	17,5	20,2
6,8	28	9,8	16	16	19,24	16,5	19
36	60	63	82	80	150	80	150
4005 × 4005	6700 × 6700	4112 × 4376	5786 × 5786	4250 × 4916	4250 × 4916	4450 × 4650	5390 × 5730
бензин сеть 380 В	дизель сеть 380 В	дизель сеть 380 В	дизель сеть 380 В	дизель сеть 380 В	дизель сеть 380 В	дизель сеть 380 В	дизель сеть 380 В
7,6 / 10,4	55,4 / 74,3	15,2 / 20,7	21,8 / 29,6	37 / 45	43 / 58,4	14,6 / 19,85	34,6 / 47,1





ПРИМЕРЫ РАБОТ

ПРИМЕРЫ РАБОТ